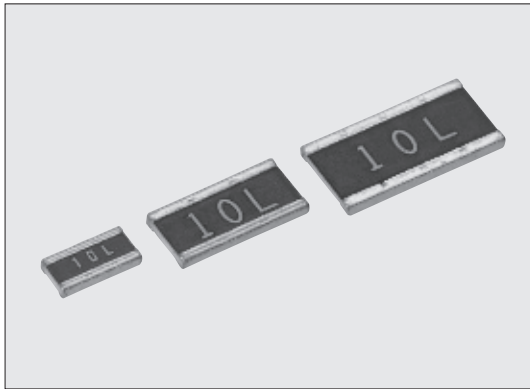
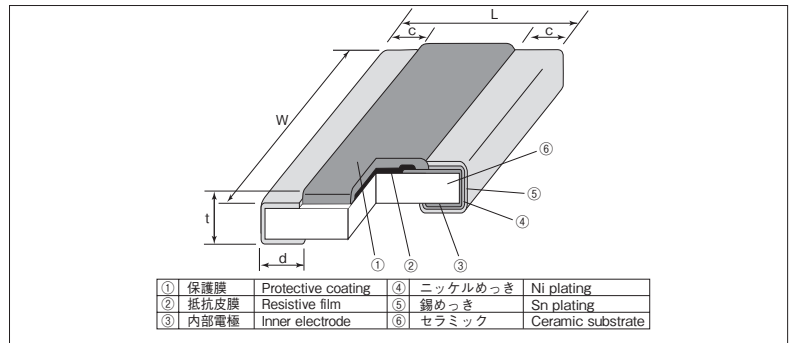


WK73S ■ 長辺電極角形チップ抵抗器(高電力品) Wide Terminal Type Flat Chip Resistors (High Power)

電流検出用面実装抵抗器
Current Detecting Chip Resistors



■構造図 Construction



外装色：黒 Coating color : Black

■特長 Features

- 従来品に比べて高電力です。
- 長辺電極のチップ抵抗器です。
- 抵抗値許容差±0.5%、抵抗温度係数±100×10⁻⁶/Kの高信頼性、高性能品もあります。
- リフロー、フローはんだ付けに対応します。
- 欧州RoHS対応です。電極、抵抗、ガラスに含まれる鉛ガラスは欧州RoHSの適用除外です。
- AEC-Q200に対応(データ取得)しています。
- Higher power than conventional type.
- Flat chip resistors of wide terminal type.
- High reliability and performance with T.C.R.±100×10⁻⁶/K, resistance tolerance ±1%.
- Suitable for both reflow and flow solderings.
- Products meet EU-RoHS requirements.
EU-RoHS regulation is not intended for Pb-glass contained in electrode, resistor element and glass.
- AEC-Q200 qualified.

■外形寸法 Dimensions

形名 Type (Inch Size Code)	寸法 Dimensions (mm)					Weight (g) (1000pcs)
	L±0.15	W	c±0.2	d±0.15	t±0.1	
2B15 (0612)	1.6	3.2±0.2	0.3	0.45	0.6	12.0
2H2 (1020)	2.5	5.0±0.15	0.4	0.75		30.2
3A3 (1225)	3.1	6.3±0.15	0.45			45.6

■品名構成 Type Designation

例 Example

品 種 Product Code	定格電力 Power Rating	端子表面材質 Terminal Surface Material	二次加工 Taping	公称抵抗値* Nominal Resistance	抵抗値許容差 Resistance Tolerance
WK73S	2B15:1.5W 2H2:2W 3A3:3W	T : Sn	TD: 4mm pitch punch paper TE: 4mm pitch plastic embossed BK: Bulk	D,F: 4 digits J: 3 digits	D: ±0.5% F: ±1% J: ±5%

抵抗値範囲 (Ω) Resistance Value	3桁表示 3 digits	抵抗値範囲 (Ω) Resistance Value	4桁表示 4 digits
10m~91m	10L~91L	22m~97.6m	22L0~97L6
0.1~9.1	R10~9R1	0.1~9.76	R100~9R76

環境負荷物質含有についてEU-RoHS以外の物質に対するご要求がある場合にはお問合せください。
テーピングの詳細については巻末のAPPENDIX Cを参照してください。
Contact us when you have control request for environmental hazardous material other than the substance specified by EU-RoHS.
For further information on taping, please refer to APPENDIX C on the back pages.

■用途 Applications

- 電源回路、ECU等自動車関連。
- Power supply, ECU etc.

■参考規格 Reference Standards

IEC 60115-8
JIS C 5201-8
EIAJ RC-2134C

■定格 Ratings

形 名 Type	定格電力 Power Rating	定格端子部温度 Rated Terminal Part Temp.	抵抗温度係数 T.C.R. (×10 ⁻⁶ /K)	抵抗値範囲 Resistance Range (Ω)			テーピングと包装数/リール Taping & Q'ty/Reel (pcs)	
				D: ±0.5% E24・E96	F: ±1% E24・E96	J: ±5% E24	TD	TE
WK73S2B15	1.5W	95°C	±100	430m~9.76	430m~9.76	430m~9.1	5,000	-
			±200	-	30m~422m	30m~390m		
			±800	-	-	10m~27m		
WK73S2H2	2W	95°C	±100	-	220m~9.76	220m~9.1	-	4,000
			±200	-	27m~215m	27m~200m		
			±800	-	-	10m~24m		
WK73S3A3	3W	95°C	±100	-	360m~9.76	360m~9.1	-	4,000
			±200	-	33m~357m	33m~330m		
			±300	-	22m~32.4m	22m~30m		
			±800	-	-	10m~20m		

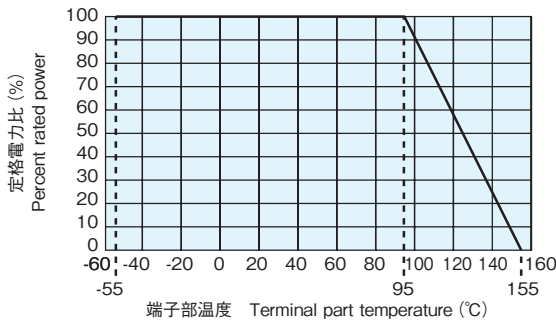
使用温度範囲 Operating Temperature Range : -55°C~+155°C

定格電圧は√定格電力×公称抵抗値による算出値、又は表中の最高使用電圧のいずれか小さい値が定格電圧となります。

Rated voltage=√Power Rating×Resistance value or Max. working voltage, whichever is lower.

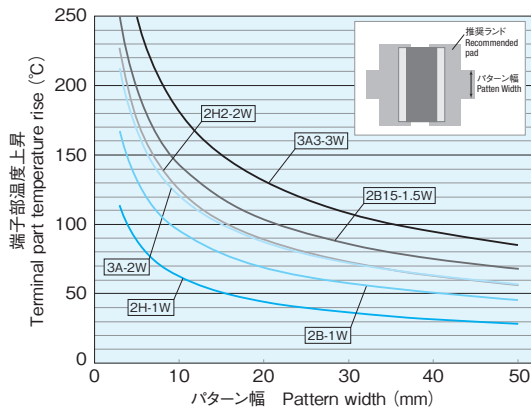
■ 負荷軽減曲線 Derating Curve

端子部温度 Terminal part temperature



- 左記の端子部温度以上で使用される場合は、負荷軽減曲線に従って定格電力を軽減してご使用ください。
- ご使用方法につきましては巻頭の“端子部温度の負荷軽減曲線の紹介”を参照願います。
- For resistors operated terminal part temperature of described for each size or above, a power rating shall be derated in accordance with derating curve.
- Please refer to “Introduction of the derating curves based on the terminal part temperature” on the beginning of our catalog before use.

■ 部品温度データ(参考データ) Device temperature data (Reference)



測定条件 Measurement condition

室温25°C 基板仕様: FR-4相当 t=1.6mm Cu箔厚=35um

Room Temperature 25°C PCB: FR-4 t=1.6mm Cu foil thickness=35um

高電力でのご使用につきましては、基板の放熱条件により、部品温度が高くなる場合があります。必ず端子部温度をご確認いただくとともに、納入仕様書・使用上の注意事項を確認いただいた上でご使用ください。

While using under high power, the temperature of the product may increase depending on the condition of heat dissipation from PCB.

Be sure to check the terminal part temperature as well as precautions for use on delivery specifications before use.

■ 性能 Performance

試験項目 Test Items	規格値 Performance Requirements $\Delta R \pm (\% + 0.005\Omega)$		試験方法 Test Methods
	保証値 Limit	代表値 Typical	
抵抗値 Resistance	規定の許容差内 Within specified tolerance	—	25°C
抵抗温度係数 T.C.R.	規定値内 Within specified T.C.R	—	+25°C / -55°C and +25°C / +125°C
過負荷(短時間) Overload (Short time)	2	0.2	定格電力×2.0倍を5秒印加 Rated voltage×2.0 for 5s
はんだ耐熱性 Resistance to soldering heat	1	0.2	260°C±5°C, 10s±1s
端子強度 Bending test	1	0.1	たわみ強さ: 支持点間隔90mm、たわみ回数1回、曲げ5mm Holding point 90mm, Bending 1time. Bending 5mm
温度急変 Rapid change of temperature	0.5	0.3	-55°C (30min.) / +125°C (30min.) 100 cycles
耐湿負荷 Moisture resistance	2	0.2	40°C±2°C, 90%~95%RH, 1000h 1.5時間 ON/0.5時間 OFFの周期 1.5h ON/0.5h OFF cycle
70°Cでの耐久性 Endurance at 70°C	2	0.2	70°C±2°C, 1000h 1.5時間 ON/0.5時間 OFFの周期 1.5h ON/0.5h OFF cycle
高温放置 High temperature exposure	2: J (±5%) 1: another	0.5: J (±5%) 0.2: another	+155°C, 1000h

■ 使用上の注意 Precautions for Use

- チップ抵抗器の基材はアルミナです。実装する基板との熱膨張係数の違いから、ヒートサイクル等の熱ストレスを繰り返し与えた場合、接合部のはんだ(はんだフィレット部)にクラックが発生する場合があります。WK73シリーズは自己発熱も大きいことより、周囲温度の変動が大きく繰り返される場合や、負荷のオンオフが繰り返される場合は、クラックの発生に注意が必要です。熱ストレスによるクラックの発生は、実装されるランドの大きさ、はんだ量、実装基板の放熱性等に左右されますので、周囲温度の大きな変化や負荷のオンオフのような使用条件が想定される場合は、十分注意して設計してください。
- 50mΩ以下の抵抗値においては、ランドパターンの大きさや接続はんだの量により、はんだ付け後の抵抗値が変動することがあります。事前に抵抗値低下・上昇の影響をご確認の上、機器設計してください。
- The substrate of chip resistors is alumina. Cracks may occur at the connection of solder (solder fillet portion) due to the difference of the coefficient of thermal expansion from a mounting board when heat stress like heat cycle, etc. are repeatedly given to them. Care should be taken to the occurrence of the cracks when the change in ambient temperature or ON/OFF of load is repeated, especially when WK73 series which have self-heating. The occurrence of the crack by heat stress may be influenced by the size of a pad, solder volume, heat radiation of mounting board etc., so please pay careful attention to designing when a big change in ambient temperature and conditions for use like ON/OFF of load can be assumed.
- In the resistance values of 50mΩ or under, the resistance value after soldering may change depending on the size of pad pattern or solder amount. Make sure the effect of decline/increase of resistance value before designing.