

1-Stufen Filter mit 3-Phasen CEE Stecker

new



Beschreibung

- 3 Phasen CEE Stecker mit Filter:
 - Einfache und zeitsparende Handhabe
- Speziell gegen asymmetrische Störungen wirksam
- Im Frequenzbereich von 150 kHz bis 10 MHz

Alleinstellungsmerkmale

- Erster CEE-Stecker mit EMV-Filter
- Einfache vorverdrahtete Lösung
- Universeller Flansch für Front- oder Rückseiten-Montage
- Optimale Filterplatzierung direkt beim Netzeingang

Zulassungen

- UL Ausweisnummer: E72928
- ENEC Ausweisnummer: SE/09137-4

Anwendungen

- Schutz gegen Störspannungen aus dem Netz
- Im Gerät erzeugte Störspannungen werden stark abgeschwächt
- Geeignet für Geräte mit abnehmbarem Netzkabel

Weblinks

[pdf-Datenblatt](#), [html-Datenblatt](#), [Allgemeine Produktinformationen](#), [Zulassungen](#), [CE-Konformitätserklärung](#), [RoHS](#), [CHINA-RoHS](#), [REACH](#), [e-Shop](#), [SCHURTER-Stock-Check](#), [Distributor-Stock-Check](#), [Detailanfrage zu Typ](#)

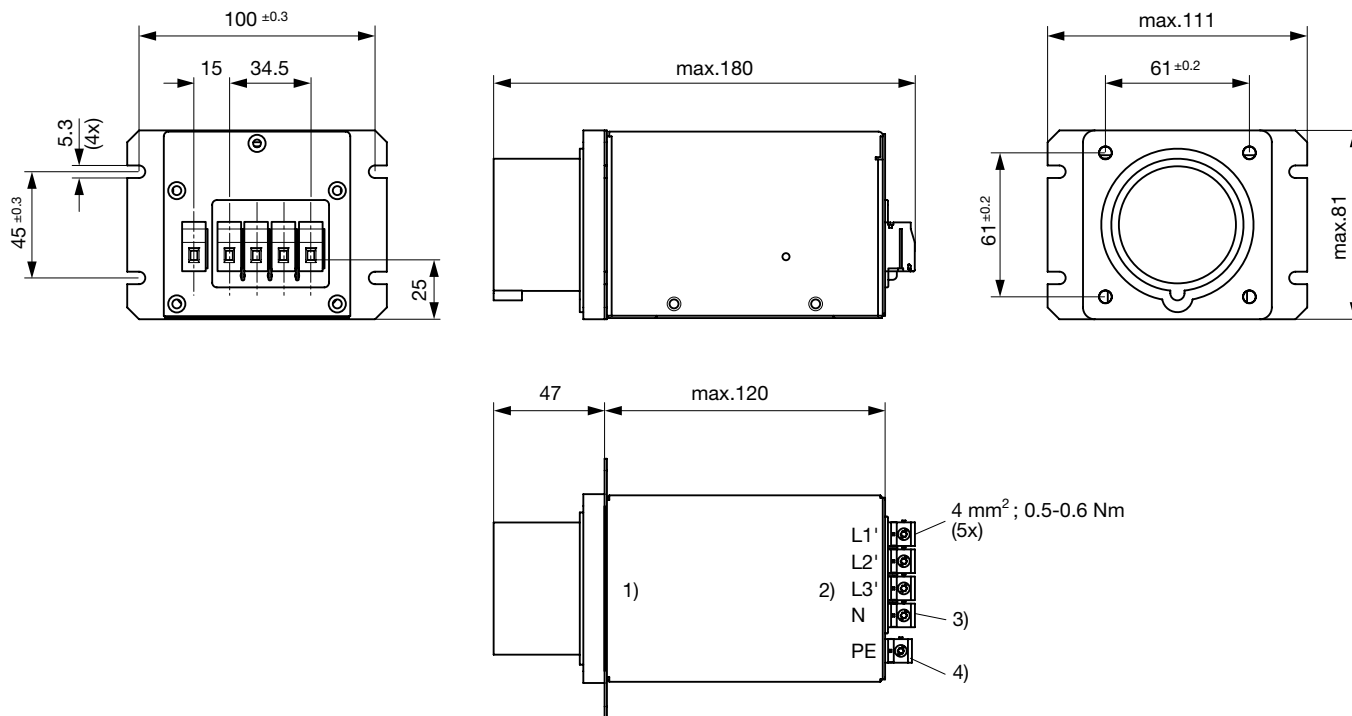
Technische Daten

| | |
|---------------------|---|
| Bemessungsstrom | 16 - 32 A @ Tu 40 °C |
| Bemessungsspannung | 277/480 VAC, 50/60 Hz |
| Zulassung für | 16 - 32 A / 277/480 VAC |
| Überlaststrom | 1.5 x In |
| Ableitstrom | industriell < 10mA (440V / 50Hz) |
| Spannungsfestigkeit | 277/480 VAC: 2.25 kVDC zwischen L-L 1.7 kVDC zwischen L-N 3 kVDC zwischen L-PE Prüfspannung (2 sec) |
| Anzahl Filterstufen | 1-stufig |
| Gewicht | 1.4 kg |
| Material: Gehäuse | Metall |
| Vergussmasse | UL 94V-0 |

| | |
|-------------------------|---|
| Montage | Chassis-Schraubbefestigung |
| Anschluss | Schraubklemmen |
| Betriebstemperatur [°C] | -40 °C bis 85 °C |
| Klimakategorie | 40/085/21 gemäss IEC 60068-1 |
| Schutzgrad | IP 20 gemäss IEC 60529 |
| Schutzklasse | Geeignet für Geräte der Schutzklasse I gemäss IEC 61140 |
| MTBF | > 200'000h gemäss MIL-HB-217 F |

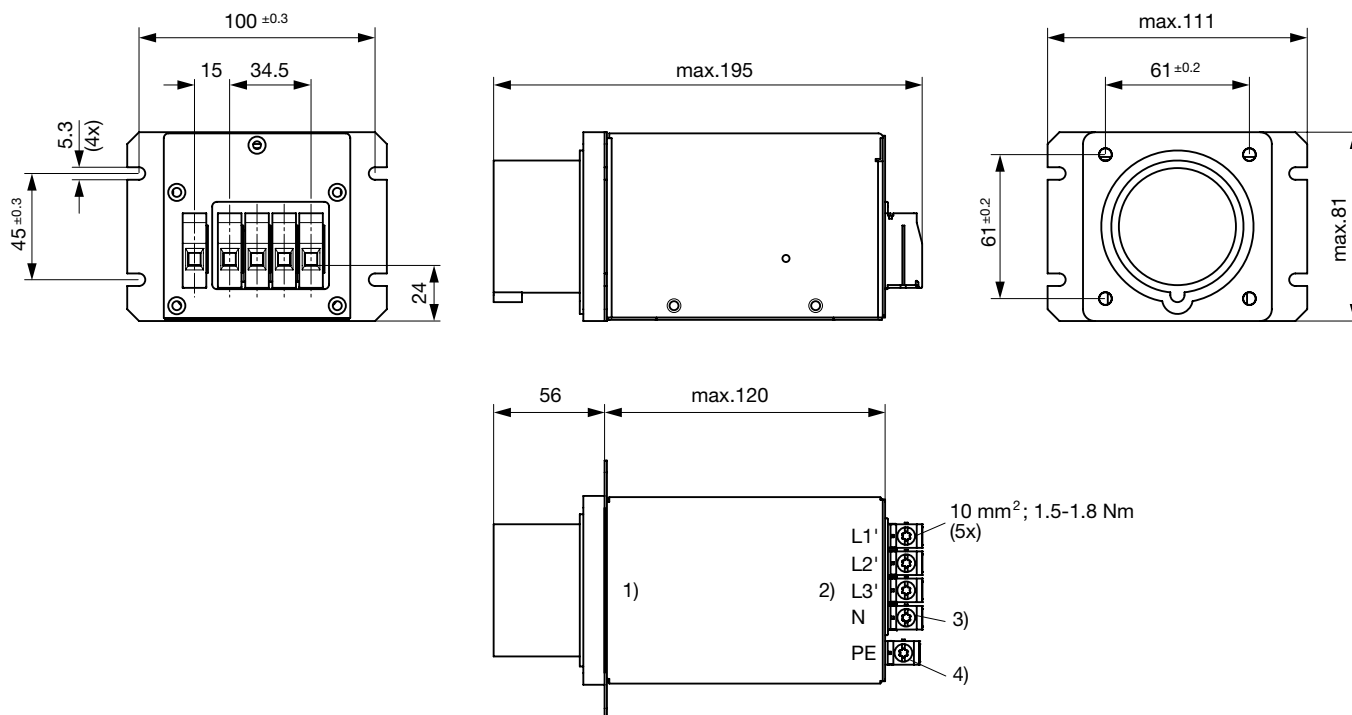
Abmessung

Gehäuse QT1



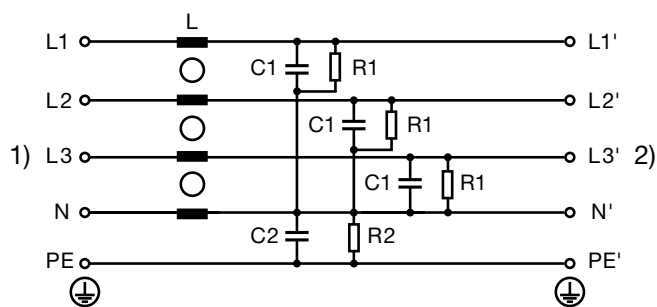
- 1) Netz
- 2) Last
- 3) Blau
- 4) Gelb-Grün

Gehäuse QT3



- 1) Netz
- 2) Last
- 3) Blau
- 4) Gelb-Grün

Schaltbilder

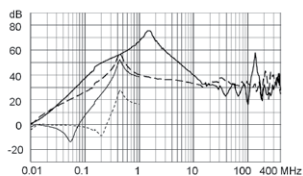
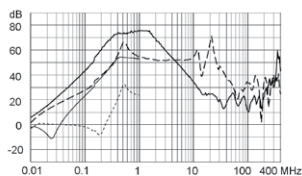


1) Netz
2) Last

Einfügungsdämpfungen 0.1/100Ω symmetrisch 100/0.1Ω symmetrisch - - - - 50Ω symmetrisch ____ 50Ω asymmetrisch
Industrie Version

16 A

30 / 32 A



Alle Varianten

| Bemessungsstrom @ Tu 50°C (40°C) [A] | Bemessungsspannung [VAC] | Verlustleistung @ 25°C, 50Hz [W] | Ableitstrom @ 400VAC, 50Hz [mA] ¹⁾ | Gewicht [kg] | Schraubklemmen [mm ²] ²⁾ | Gehäuse | Verpackungs-einheit | Bestellnummer |
|--------------------------------------|--------------------------|----------------------------------|---|--------------|---|---------|---------------------|-------------------|
| 16 | 240/415 | 5.6 | 10 | 1.3 kg | 4 | QT1 | 1 | FMAD-T4QT-1660.EU |
| 30 | 277/480 | 4.3 | 10 | 1.4 kg | 10 | QT3 | 1 | FMAD-T4QT-3060.US |
| 32 | 240/415 | 4.9 | 10 | 1.4 kg | 10 | QT3 | 1 | FMAD-T4QT-3260.EU |

Oft verkauft.

Sie können die Verfügbarkeit all unserer Produkte in Echtzeit prüfen: <http://www.schurter.com/Stock-Check/Produktverfuegbarkeit-SCHURTER>

1) Ableitstrom unter normalen Bedingungen gem. IEC60950 - 5.2.5. Achtung worst case Ableitstrom gem. IEC60950 - Annex G4 (Situation bei 2 unterbrochenen Polleitern), kann viel höher sein.

2) Maximal zu verwendender Leiterquerschnitt; eine Vergleichstabelle AWG zu mm² befindet sich in den allgemeinen technischen Informationen www.schurter.com/emc_info