

1-Stufen Filter mit 1-Phasen CEE Stecker

new



Beschreibung

- 1 Phasen CEE Stecker mit Filter:
Einfache und zeitsparende Handhabe
- Netzfilter in Industrie Version, 1-stufig, hohe Dämpfung
- Speziell gegen symmetrische Störungen wirksam im Frequenzbereich von 300kHz bis 100MHz

Alleinstellungsmerkmale

- Erstes CEE-Stecker Filter
- Einfache vorverdrahtete Lösung
- Universeller Flansch für Front- oder Rückseite-Montage
- Optimal platziertes Filter direkt am Netzeingang

Zulassungen

- UL Ausweisnummer: E72928
- ENEC Ausweisnummer: SE/09137-3

Merkmale

- Schutz gegen Störspannungen aus dem Netz
- Im Gerät erzeugte Störspannungen werden stark abgeschwächt
- Geeignet für Geräte mit abnehmbarem Netzkabel

Weblinks

[pdf-Datenblatt](#), [html-Datenblatt](#), [Allgemeine Produktinformationen](#), [Zulassungen](#), [CE-Konformitätserklärung](#), [RoHS](#), [CHINA-RoHS](#), [REACH](#), [e-Shop](#), [SCHURTER-Stock-Check](#), [Distributor-Stock-Check](#), [Detailanfrage zu Typ](#)

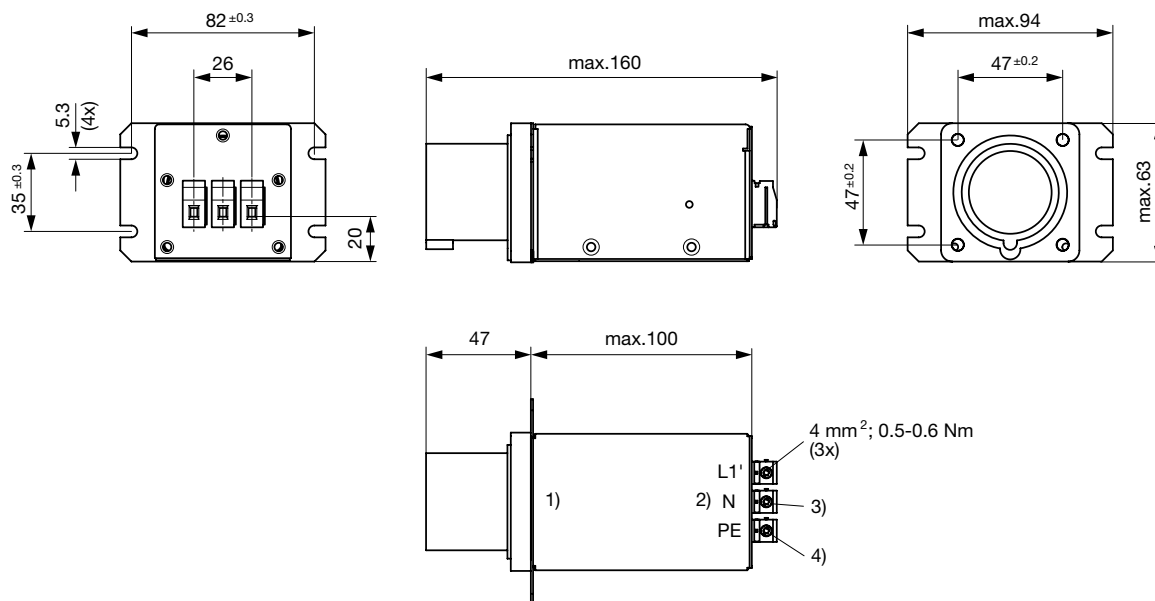
Technische Daten

Nennaten IEC	16 - 32 A @ Tu 40 °C / 250 VAC; 50 Hz
Nennaten UL/CSA	16 - 30 A @ Tu 40 °C / 125/250 VAC; 60 Hz
Ableitstrom	industriell < 1 mA (250 V / 50 Hz)
Spannungsfestigkeit	2.25 kVDC zwischen L-N 2.25 kVDC zwischen L/N-PE Prüfspannung (2 sec)
Zulässige Betriebstemp.	-40 °C bis 85 °C
Klimakategorie	40/085/21 gemäss IEC 60068-1
Schutzgrad	IP 20 IEC 60529
Schutzklasse	Geeignet für Geräte der Schutzklasse I gemäss IEC 61140
Anschluss	Schraubklemmen
Material: Gehäuse	Metall

Netzfilter	Industrie Version, IEC 60939, UL 1283, CSA C22.2 no. 8 Technische Details
MTBF	> 200'000 h gemäss MIL-HB-217 F

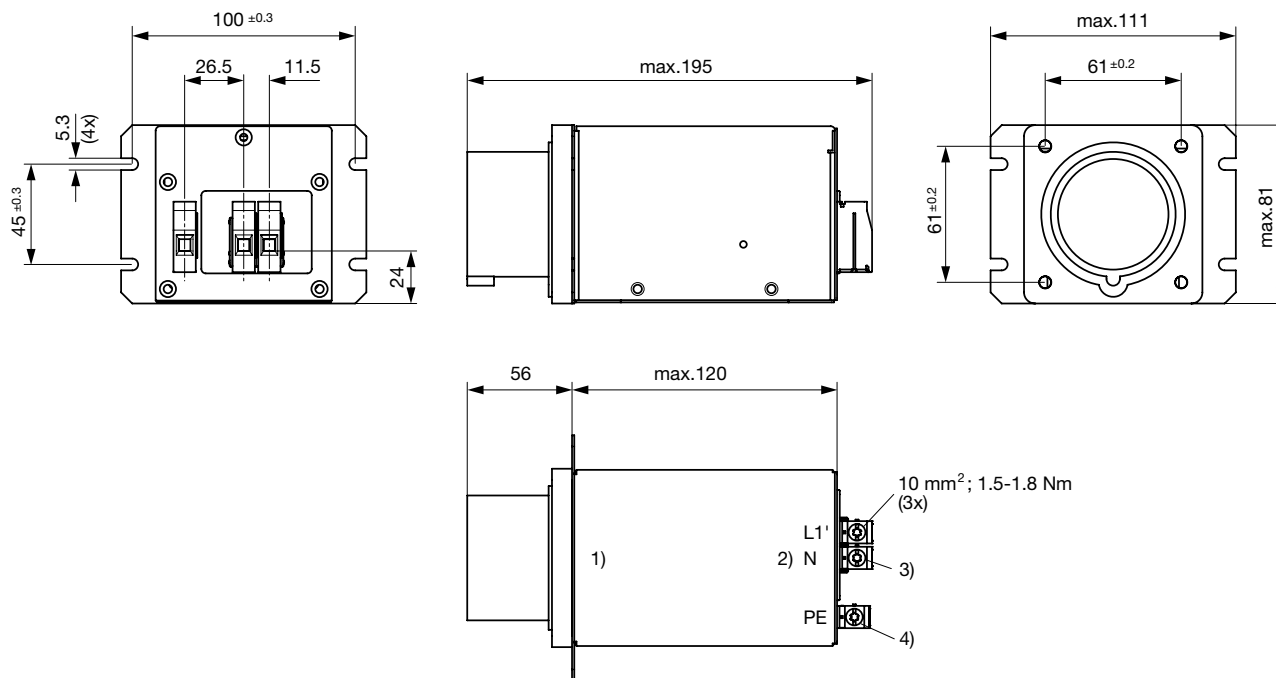
Abmessung

Gehäuse QU



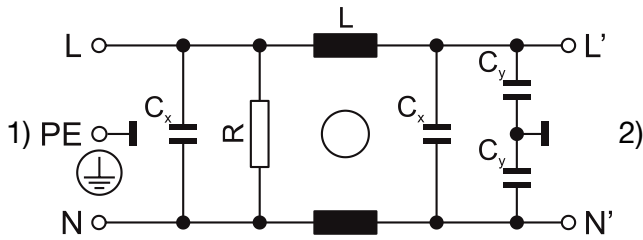
- 1) Netz
- 2) Last
- 3) Blau
- 4) Gelb-Grün

Gehäuse QT



- 1) Netz
- 2) Last
- 3) Blau
- 4) Gelb-Grün

Schaltbilder

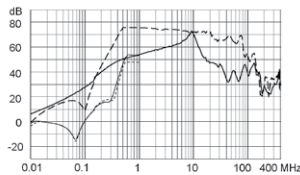
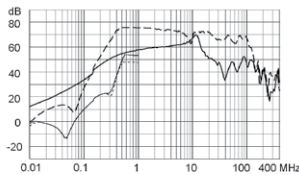


1) Netz
2) Last

Einfügungsdämpfungen 0.1/100Ω symmetrisch 100/0.1Ω symmetrisch - - - - 50Ω symmetrisch ____ 50Ω asymmetrisch
Industrie Version

16 A

30 / 32 A



Alle Varianten

Bemessungsstrom @ Tu 50°C (40°C) [A]	Bemessungsspannung [VAC]	Verlustleistung @ 25°C, 50Hz [W]	Ableitstrom @ 400VAC, 50Hz [mA] ¹⁾	Gewicht [kg]	Schraubklemmen [mm ²] ²⁾	Gehäuse	Verpackungs- einheit	Bestellnummer
16	110	3	0.5	650g	4	QU	1	5500.2359
16	125/250	3	1	650g	4	QU	1	5500.2360
30	125	4.5	0.5	1100g	10	QT	1	5500.2361
32	125/250	5.1	1	1100g	10	QT	1	5500.2362

Oft verkauft.

Sie können die Verfügbarkeit all unserer Produkte in Echtzeit prüfen: <http://www.schurter.com/Stock-Check/Produktverfuegbarkeit-SCHURTER>

1) Ableitstrom gem. IEC60950 - 5.2.3 - Annex D (Situation bei unterbrochenem Neutralleiter).

2) Maximal zu verwendender Leiterquerschnitt; eine Vergleichstabelle AWG zu mm² befindet sich in den allgemeinen technischen Informationen www.schurter.com/emc_info